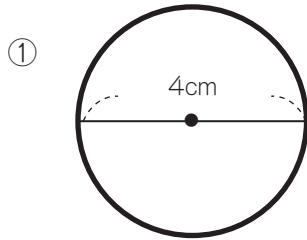


円の面積の公式

円の面積 = 半径 × 半径 × 円周率 (3.14)

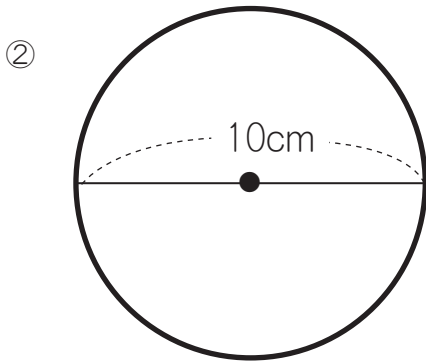
半径がわかれば 円の面積は求められる！！

1. つぎの円の面積を求めなさい。



式 \_\_\_\_\_  
 \_\_\_\_\_

答え \_\_\_\_\_

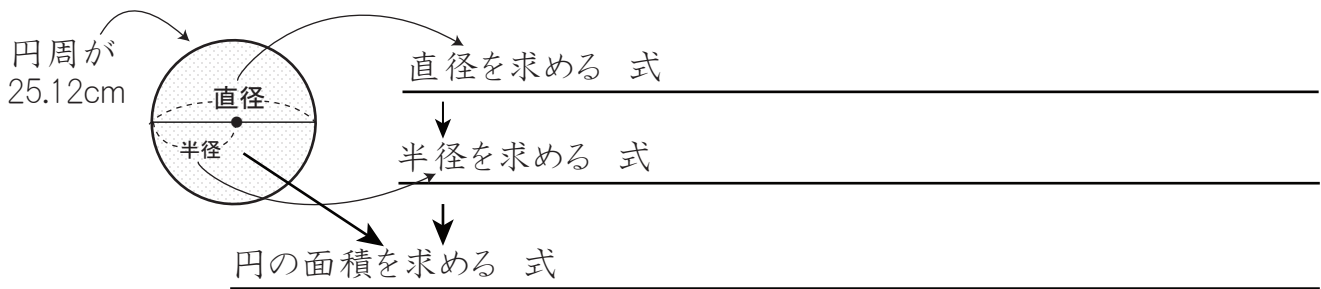


式 \_\_\_\_\_  
 \_\_\_\_\_

答え \_\_\_\_\_

2. つぎの問題に答えなさい。

- ① 円周が 25.12cmの円があります。この円の面積を求めなさい。  
 ※ 円の半径がわかれば、面積は求められる！



答え \_\_\_\_\_

- ② 半径が2cmの円の面積は、半径が1cmの円の面積の何倍ですか。  
 円の面積を求める式をかいて考える。

ア  $2 \times 2 \times 3.14 = 4 \times 3.14$     イ  $1 \times 1 \times 3.14 = 1 \times 3.14$

ア  $\div$  イ =  $(4 \times 3.14) \div (1 \times 3.14) = \frac{4 \times 3.14}{1 \times 3.14} =$  約分して 答え \_\_\_\_\_